

Grozījumi:

MK 15.03.2011. noteikumi Nr.203 / LV, 48, 25.03.2011. / Stājas spēkā 26.03.2011.

MK 10.09.2013. noteikumi Nr.774 / LV, 178, 12.09.2013. / Stājas spēkā 01.01.2014.

Ministru kabineta noteikumi Nr.603

Rīgā 2006.gada 25.jūlijā (prot. Nr.39 8.§)

Kārtība, kādā aprēķināma un izmaksājama atlīdzība par energoapgādes objekta ierīkošanai vai rekonstrukcijai nepieciešamā zemes īpašuma lietošanas tiesību ierobežošanu

(Noteikumu nosaukums MK 15.03.2011. noteikumu Nr.203 redakcijā)

Izdoti saskaņā ar Enerģētikas likuma 24.panta 1.²daļu

I. Vispārīgie jautājumi

1. Noteikumi nosaka kārtību, kādā aprēķina un izmaksā atlīdzību nekustamā īpašuma īpašniekiem par zaudējumiem, kas tieši saistīti ar jaunu energoapgādes komersanta objektu ierīkošanu vai esošo objektu ekspluatācijas un remonta nodrošināšanu.

2. Energoapgādes komersants un zemes īpašnieks slēdz savstarpēju līgumu (turpmāk - līgums), kurā nosaka atlīdzības summu un citus būtiskus nosacījumus pēc pušu ieskatiem.

II. Atlīdzības aprēķināšana

3. Zemes platību, par kuru zemes īpašniekam aprēķināma atlīdzība, energoapgādes komersants aprēķina šādi:

3.1. pamatojoties uz objekta novietojuma plānu un Aizsargjoslu likumā noteiktajiem aizsargjoslu platumiem, nosaka tās zemes platības konfigurāciju, par kuru zemes īpašniekam aprēķināma atlīdzība, un iezīmē minēto zemes platību objekta novietojuma plānā;

3.2. no zemes platības, par kuru zemes īpašniekam aprēķināma atlīdzība, atskaita zemes platību zem energoapgādes komersantam nepiederošām ēkām un būvēm, ja energoapgādes komersants un zemes īpašnieks ir noslēguši savstarpēju līgumu par nekustamā īpašuma (zemes) nomu vai ja zeme zem attiecīgās ēkas ir energoapgādes komersanta īpašums;

3.3. zemes platību aprēķina kvadrātmetros, noapaļojot līdz vienam kvadrātmetrām.

4. Maksājamās atlīdzības summu energoapgādes komersants aprēķina, reizinot šo noteikumu 3.punktā minētajā kārtībā aprēķināto zemes platības vienību skaitu ar atlīdzības apmēru par vienu vienību, kas noteikts šo noteikumu 6.un 7.punktā minētajā kārtībā.

5. Ja par zemes platības lietošanas tiesību ierobežojumu šajos noteikumos ir paredzētas vairākas dažādu lielumu atlīdzības, aprēķina vienu lielāko atlīdzību.

(Grozīts ar MK 15.03.2011. noteikumiem Nr.203)

6. Atlīdzību par zemes (izņemot fizisko un juridisko personu īpašumā vai lietošanā esošos mežus un pārējo mežsaimniecībā izmantojamo zemi) platības vienības lietošanas tiesību ierobežojumu nosaka šādi:

6.1. par zemes platību, kuru nav iespējams izmantot agrākajiem nekustamā īpašuma lietošanas mērķiem, - divkārtā šīs zemes platības kadastrālās vērtības apmērā, bet ne mazāku kā 1,42 *euro* par kvadrātmētru;

6.2. par zemes platību, kuru turpmāk ir iespējams izmantot agrākajiem nekustamā īpašuma lietošanas mērķiem, bet ar lietošanas tiesību ierobežojumiem, kas noteikti Aizsargjoslu likumā, - saskaņā ar šo noteikumu 1.pielikumu;

6.3. par izcērtamajiem kokiem, ogulājiem, košumkrūmiem un likvidējamiem kultūraugu stādījumiem - saskaņā ar energoapgādes komersanta un zemes īpašnieka vienošanos.

(Grozīts ar MK 15.03.2011. noteikumiem Nr.203; MK 10.09.2013. noteikumiem Nr.774)

7. Fizisko un juridisko personu īpašumā vai lietošanā esošajos mežos un pārējā mežsaimniecībā izmantojamā zemē atlīdzību par zemes platības atsavināšanu vai lietošanas tiesību ierobežojumu tādā mērā, ka, ievērojot Aizsargjoslu likumā noteiktos aprobežojumus, to turpmāk nevar izmantot agrākajam nekustamā īpašuma lietošanas mērķim, nosaka divkārtā šīs zemes platības vienības kadastrālās vērtības apmērā, bet ne mazāku kā 1,42 *euro* par kvadrātmētru.

(Grozīts ar MK 10.09.2013. noteikumiem Nr.774)

III. Agrākajiem nekustamā īpašuma lietošanas mērķiem neizmantojamās zemes platības noteikšana

8. Pie zemes (izņemot fizisko un juridisko personu īpašumā vai lietošanā esošos mežus un pārējo mežsaimniecībā izmantojamo zemi), kuru turpmāk nav iespējams izmantot agrākajiem nekustamā īpašuma lietošanas mērķiem, pieder:

8.1. zemes platība, ko aizņem elektrisko tīklu gaisvadu līniju balsti un masti;

8.2. zemes platība, ko aizņem elektrisko tīklu sadales iekārtas, fīderu punkti, transformatoru apakšstacijas (izņemot balstos un mastos novietotās sadales iekārtas, fīderu punktus un transformatoru punktus) un šo objektu ekspluatācijas aizsargjoslas;

8.3. zemes platība, ko aizņem seklāk par 0,3 metriem novietotas pazemes gāzapgādes iekārtas un būves, gāzes noliktavas un krātuves;

8.4. zemes platība, ko aizņem virszemes gāzesvadi, gāzapgādes iekārtas un būves, virszemes gāzes noliktavas un krātuves un šo objektu ekspluatācijas aizsargjoslas (izņemot tādus gāzesvadus un gāzapgādes iekārtas, kas piestiprinātas tikai pie ēku vai būvju ārsienām);

8.5. zemes platība, ko aizņem seklāk par 0,3 metriem novietoti pazemes siltumvadi, siltumapgādes iekārtas un būves (izņemot pazemes siltumvadus, siltumapgādes iekārtas un būves, kas novietotas asfaltētos, betonētos, grantētos vai citāda seguma ceļos un laukumos, ko izmanto gājēji vai transports vai kuri saskaņā ar vietējās pašvaldības teritorijas plānojumu vai detālplānojumu ir paredzēti gājējiem vai transportam);

8.6. zemes platība, ko aizņem virszemes siltumvadi, virszemes siltumapgādes iekārtas un būves un šo objektu ekspluatācijas aizsargjoslas.

9. Fizisko un juridisko personu īpašumā vai lietošanā esošo agrākajiem nekustamā īpašuma lietošanas mērķiem neizmantojamo mežu un pārējo mežsaimniecībā izmantojamās zemes platību elektrisko tīklu, gāzesvadu un siltum vadu ekspluatācijas aizsargjoslas aprēķina, ievērojot no kokiem un krūmiem attīrāmās joslas platumu, ko nosaka saskaņā ar Aizsargjoslu likumu.

10. Pie fizisko un juridisko personu īpašumā vai lietošanā esošiem mežiem un pārējās mežsaimniecībā izmantojamās zemes, kuru turpmāk nav iespējams izmantot agrākajiem nekustamā īpašuma lietošanas mērķiem, pieder:

10.1. no kokiem un krūmiem attīrāmā josla elektrisko tīklu ekspluatācijas aizsargjoslās;

10.2. no kokiem un krūmiem attīrāmā josla gāzesvadu ekspluatācijas aizsargjoslās;

10.3. siltumvadu ekspluatācijas aizsargjosla.

11. Zemes platību, kas nepieciešama elektrisko tīklu gaisvadu līniju balstiem, mastiem un balstos novietotām sadales iekārtām un transformatoru punktiem, nosaka saskaņā ar šo noteikumu 2.pielikumu.

12. Zemes platību, ko aizņem elektrisko tīklu sadales iekārtas, fīderu punkti, transformatoru apakšstacijas (izņemot balstos novietotās sadales iekārtas, fīderu punktus un transformatoru punktus) un šo objektu aizsargjoslas, aprēķina, ievērojot aizsargjoslas robežas, kuras nosaka saskaņā ar Aizsargjoslu likumu.

13. Zemes platību, ko aizņem seklāk par 0,3 metriem novietoti pazemes gāzesvadi, gāzapgādes iekārtas un būves, gāzes noliktavas un krātuves, aprēķina, pamatojoties uz šo objektu novietojuma plānu.

14. Zemes platību, ko aizņem virszemes gāzesvadi, gāzapgādes iekārtas un būves, virszemes gāzes noliktavas un krātuves un šo objektu ekspluatācijas aizsargjoslas, aprēķina, ievērojot ekspluatācijas aizsargjoslas robežas, kuras nosaka saskaņā ar Aizsargjoslu likumu.

15. Zemes platību, ko aizņem seklāk par 0,3 metriem novietoti siltumvadi, siltumapgādes iekārtas un būves, aprēķina, pamatojoties uz šo objektu novietojuma plānu, aprēķinā iekļaujot tikai to zemesgabalu, kuru aizņem objekts.

16. Zemes platību, ko aizņem virszemes siltumvadi, siltumapgādes iekārtas un būves un šo objektu ekspluatācijas aizsargjoslas, aprēķina, ievērojot ekspluatācijas aizsargjoslas robežas, kuras nosaka saskaņā ar Aizsargjoslu likumu.

IV. Ar aprobežojumiem izmantojamās zemes platības noteikšana

17. Pie zemes, kuru turpmāk ir iespējams izmantot, ievērojot Aizsargjoslu likumā noteiktos aprobežojumus, pieder:

17.1. zeme elektrisko tīklu gaisvadu līniju un kabeļu līniju ekspluatācijas aizsargjoslās;

17.2. zeme pazemes gāzesvadu, gāzapgādes iekārtu un būvju, gāzes noliktavu un krātuvju ekspluatācijas aizsargjoslās;

17.3. zeme tādu virszemes gāzesvadu un gāzapgādes iekārtu ekspluatācijas aizsargjoslās, kas nostiprināti tikai pie ēku vai būvju ārsienām;

17.4. zeme gāzesvadu, gāzapgādes iekārtu un būvju, gāzes noliktavu un krātuvju drošības aizsargjoslās;

17.5. zeme pazemes siltumvadu, siltumapgādes iekārtu un būvju ekspluatācijas aizsargjoslās;

17.6. zeme virszemes siltumvadu drošības aizsargjoslās.

18. Zemes platību, ko aizņem elektrisko tīklu gaisvadu līniju un kabeļu līniju ekspluatācijas aizsargjoslas, ekspluatācijas aizsargjoslas gar pazemes gāzesvadiem, pazemes gāzapgādes iekārtām un būvēm, pazemes gāzes noliktavām un krātuvēm un tādiem virszemes gāzesvadiem un gāzapgādes iekārtām, kas nostiprinātas tikai pie ēku vai būvju ārsienām, kā arī pazemes siltumvadu, siltumapgādes iekārtu un būvju ekspluatācijas aizsargjoslas, aprēķina, ievērojot aizsargjoslas robežas, kuras nosaka saskaņā ar Aizsargjoslu likumu.

19. Zemes platību, ko aizņem gāzesvadu, gāzapgādes iekārtu un būvju, gāzes noliktavu un krātuvju drošības aizsargjoslas, virszemes siltumvadu drošības aizsargjoslas, aprēķina, ievērojot drošības aizsargjoslu platumu, ko nosaka saskaņā ar Aizsargjoslu likumu.

V. Atlīdzības apmēra saskaņošana

20. Energoapgādes komersants iesniedz zemes īpašniekam:

20.1. līguma projektu;

20.2. jaunā energoapgādes objekta plānu vai energoapgādes objekta rekonstrukcijas plānu, norādot tajā aizsargjoslas robežas un no kokiem un krūmiem attīrāmās joslas robežas, piebraucamo ceļu, kā arī būvdarbu laikā izmantojamās zemes robežas ārpus aizsargjoslas;

20.3. informāciju par būvdarbu raksturu, plānoto būvdarbu sākumu un ilgumu;

20.4. informāciju par Aizsargjoslu likumā noteiktajiem aprobežojumiem energoapgādes objekta aizsargjoslā;

20.5. atlīdzības aprēķinu par zemes īpašuma lietošanas tiesību ierobežošanu.

(Grozīts ar MK 15.03.2011. noteikumiem Nr.203)

21. Ja energoapgādes objekta ierīkošanai vai rekonstrukcijai nepieciešams izcirst kokus, ogulājus, košumkrūmus vai likvidēt kultūraugu stādījumus ārpus fizisko vai juridisko personu īpašumā vai lietošanā esošiem mežiem un pārējās mežsaimniecībā izmantojamās zemes, energoapgādes komersants papildus šo noteikumu 20.punktā minētajiem dokumentiem iesniedz zemes īpašniekam rakstisku informāciju par attīrāmās joslas novietojumu un priekšlikumu kopīgi veikt izcērtamo koku, ogulāju, košumkrūmu vai likvidējamo kultūraugu stādījumu novērtējumu.

22. Ja energoapgādes komersants un zemes īpašnieks nevar vienoties par atlīdzības apmēru, minētās personas ir tiesīgas vērsties tiesā ar pieteikumu par atlīdzības apmēra noteikšanu.

23. Ja ierīkotā vai rekonstruētā energoapgādes objekta vai tā aizsargjoslu aizņemtā platība ir lielāka, nekā norādīts plānā, kas nosūtīts zemes īpašniekam saskaņā ar šo noteikumu 20.punktu, energoapgādes komersants un zemes īpašnieks slēdz papildu līgumu, kas attiecīgi papildina vai groza šo noteikumu 2.punktā minēto līgumu. Papildus aizņemto zemes platību aprēķina šo noteikumu III vai IV nodaļā minētajā kārtībā, bet atlīdzības apmēru - šo noteikumu II nodaļā minētajā kārtībā.

Ministru prezidenta vietā - ekonomikas ministrs A.Štokenbergs

Satiksmes ministrs K.Peters

Atlīdzības apmērs par Aizsargjoslu likumā noteiktajiem zemes platības lietošanas tiesību ierobežojumiem

Nr. p.k.	Aizsargjoslas veids	Atlīdzības apmērs (% no zemes kadastrālās vērtības)
1.	Elektrisko tīklu gaisvadu līniju aizsargjoslas	20
2.	Elektrisko tīklu kabeļu līniju aizsargjoslas	5
3.	Gāzesvadu, gāzapgādes iekārtu vai būvju, gāzes noliktavu vai krātuvju ekspluatācijas aizsargjoslas	10
4.	Pie ēkas ārsienas ārpusē nostiprinātu gāzesvadu vai gāzapgādes iekārtu ekspluatācijas aizsargjoslas	3
5.	Gāzesvadu, gāzapgādes iekārtu un būvju, gāzes noliktavu un krātuvju drošības aizsargjoslas	20
6.	Siltumvadu, siltumapgādes iekārtu un būvju ekspluatācijas aizsargjoslas	5
7.	Virszemes siltumvadu drošības aizsargjoslas	20

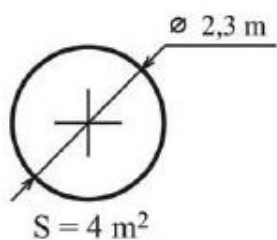
Satiksmes ministrs K.Peters

2. pielikums
Ministru kabineta
2006.gada 25.jūlija noteikumiem Nr.603

**Zemes platība, kas nepieciešama elektrisko tīklu gaisvadu līniju balstiem,
mastiem un balstos novietotām sadales iekārtām un transformatoru punktiem**

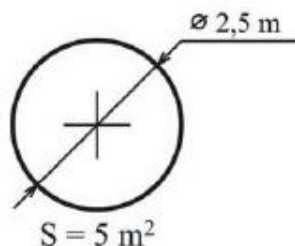
Apzīmējumi:

- ⊕ balsta, masta, atbalsta, atsaites nostiprināšanas vieta zemē;
- S aizņemtais laukums.



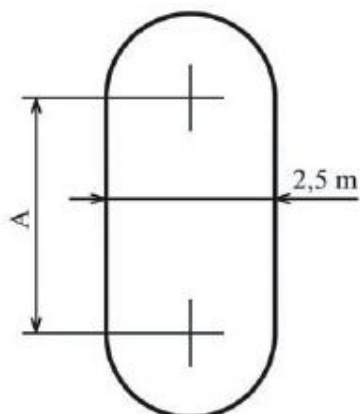
1. zīmējums

Gaisvadu līnijas ar nominālo spriegumu līdz 20 kilovoltiem (ieskaitot) balsts (masts), kuru nostiprina zemē tikai vienā vietā, bez atsaitēm un atbalstiem



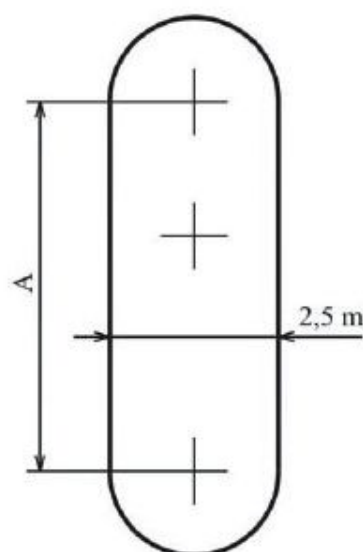
2. zīmējums

Gaisvadu līnijas ar nominālo spriegumu virs 20 kilovoltiem balsts (masts), kur nostiprina zemē tikai vienā vietā, bez atsaitēm un atbalstiem



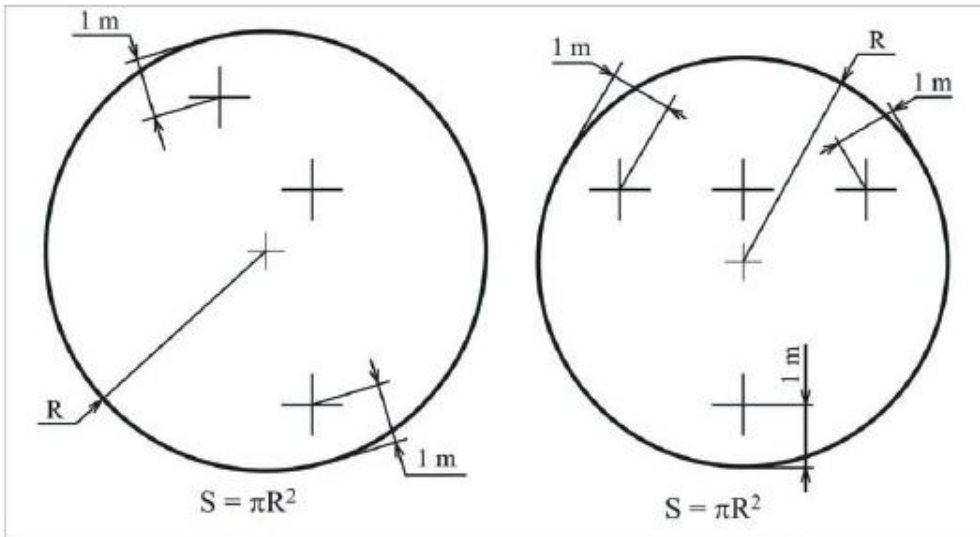
3. zīmējums

Gaisvadu līnijas balsts (masts), kuru nostiprina zemē divās vietās



4. zīmējums

Gaisvadu līnijas balsts (masts), kuru nostiprina zemē vairāk nekā divās vietās, ja visas nostiprinājuma vietas atrodas uz vienas līnijas



5. zīmējums

Gaisvadu līnijas balsts (masts), kuru nostiprina zemē vairāk nekā divās vietās, ja visas nostiprinājuma vietas neatrodas uz vienas līnijas. Zemes platība, ko aizņem balsts, ir vienāda ar apļa laukumu, kuru ietver vismazākā diametra riņķa līnija, ko var apvilkt ap visām balsta, atbalstu un atsaišu nostiprinājuma vietām vismaz 1 m attālumā no tām

6. zīmējums

Gaisvadu līnijas balsts (masts), kuru nostiprina zemē vairāk nekā divās vietās, ja visas nostiprinājuma vietas neatrodas uz vienas līnijas. Zemes platība, ko aizņem balsts, ir vienāda ar apļa laukumu, kuru ietver vismazākā diametra riņķa līnija, ko var apvilkt ap visām balsta, atbalstu un atsaišu nostiprinājuma vietām vismaz 1 m attālumā no tām

Satiksmes ministrs K.Peters